

电源防雷器

1. CSMS-B40 系列浪涌保护器

CSMS-B40 系列浪涌保护器(电涌保护器)是依据 GB18802.1、IEC61643-1 防雷标准设计,适用交流 50Hz, 220v/380v 及以下的 TN-S、TN-C-S、TT、IT 等供电系统,每个模块的标称放电电流 I_n 可达 20kA(8/20 μ s), 最大放电电流 I_{max} 可以达到 40kA(8/20 μ s), 通过国家专业检测机构的雷电防护 II 类试验,适用于雷击风险较高地区(LPZ2 或 LPZ2 与 LPZ3 交界区),可应用于交流电源系统的二级防雷保护。通过防雷系统前、后级防雷器的配合,使雷电能逐级释放,达到保护配电电源及终端用电设备的目的。

1.1 产品特点及参数:

- 选用优质防雷元件,使用寿命长;
- 带有过流、过热温控脱扣装置,带有故障失效指示;
- 漏电流小、响应时间快、残压低;
- 可插拔式模块化结构设计,模块失效后无需停电即可更换;
- 35mm 标准导轨安装,安装简单,维护方便;
- 通过国家专业检测机构的雷电防护 II 类试验。

技术指标	
SPD 型号	CSMS-B40/AC385-4P
额定电压 U_n	220v/380v
最大持续工作电压 U_c	385v/50Hz
标称放电电流 $I_n(8/20\mu s)$	20kA
最大放电电流 $I_{max}(8/20\mu s)$	40kA
保护水平 U_p	$\leq 1.5kV$
响应时间	$\leq 25ns$
漏电流	$\leq 9 \mu A$
前置熔断器	见标注 1
保护模式	L/N-PE ; L-N N-PE 可选

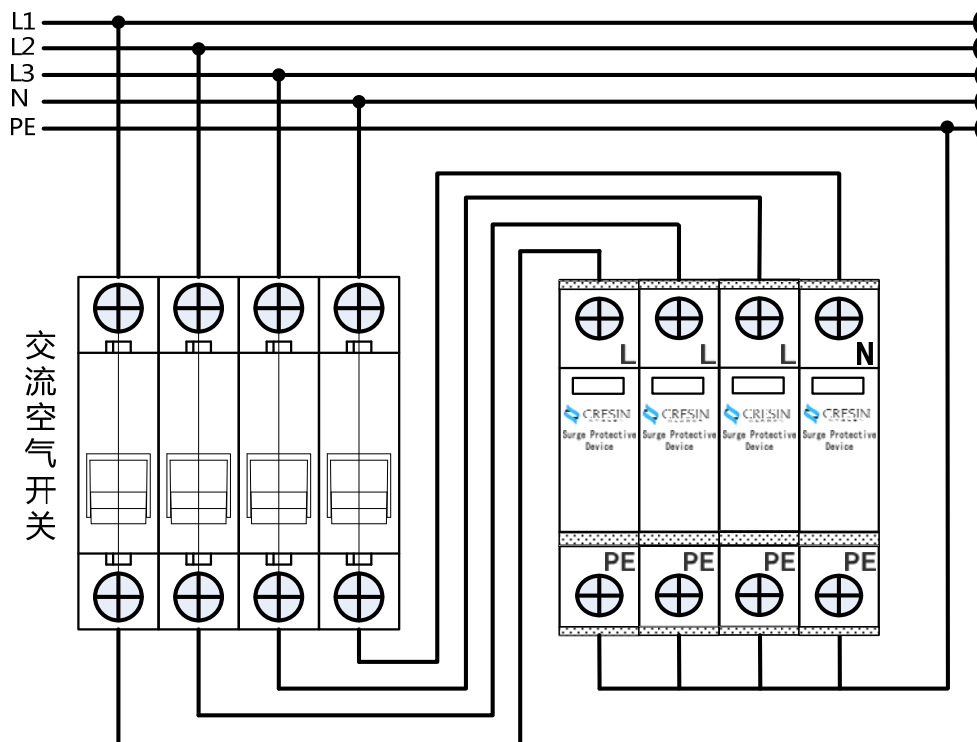
设计标准	GB18802.1
接口	
接入导线截面	16mm ²
接入接地线导线截面	25 mm ²
接线方式	端子接线
遥信接点	可选
报警接点	可选
脱离器动作指示	有 (有效 : 绿--失效 : 红)
极数	1P、2P、3P、4P 可选
电源	
适用电源	AC220v/380v
电源系统	TN-S/三相五线
机械特性	
外壳材料	阻燃性塑料外壳
尺寸(W×H×D)	72x90x62 (mm)
安装方式	35mm 标准导轨安装
工作环境	
操作温度	-40°C~+80°C
存储温度	-40°C~+80°C
相对湿度	5~95% (无凝露)
防护等级	IP20
海拔高度	不超过 3000m

保质期	
产品保质期	3 年

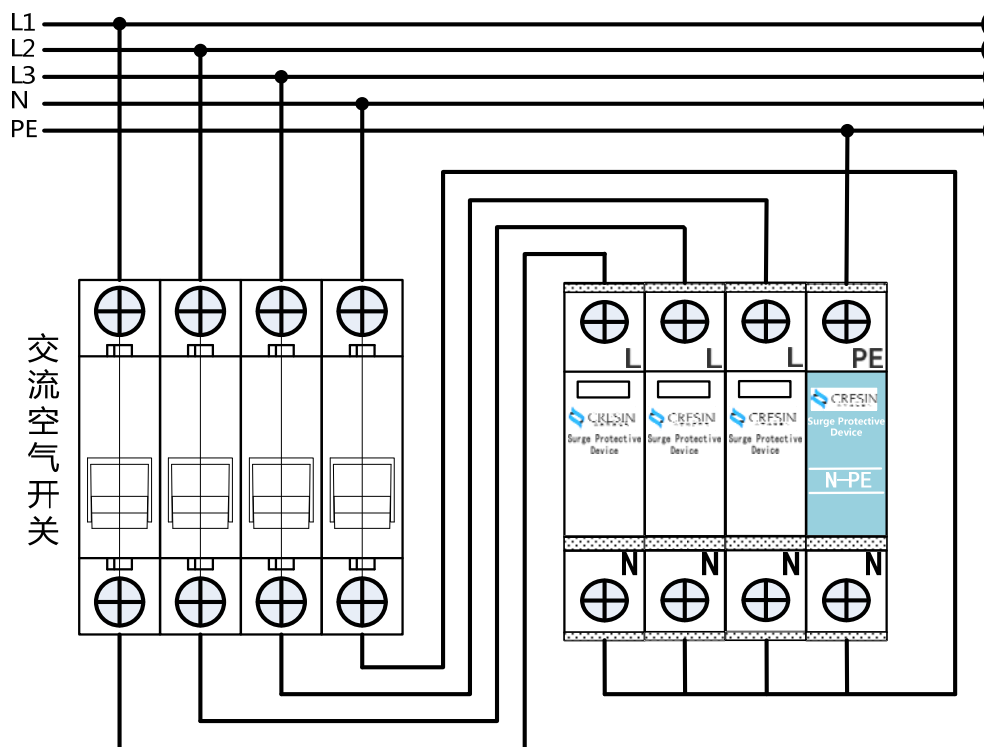
1.2 安装说明:

- 一、建议在防雷模块前端串联熔断器或自动断路器；
- 二、安装时请根据接线示意图所示连接，其中 L1、L2、L3 为相线，N 为零线，PE 为接地线。
- 三、安装时必须切断电源，严禁带电操作，连接导线必须符合要求，接线尽量短。
- 四、当模块故障显示窗口指示红色时，表示防雷器已经失效，应及时更换新的产品。
- 五、防雷接地应符合防雷规范要求，接地线尽可能短且接地电阻应小于 10Ω。

保护模式：L/N-PE接线示意图

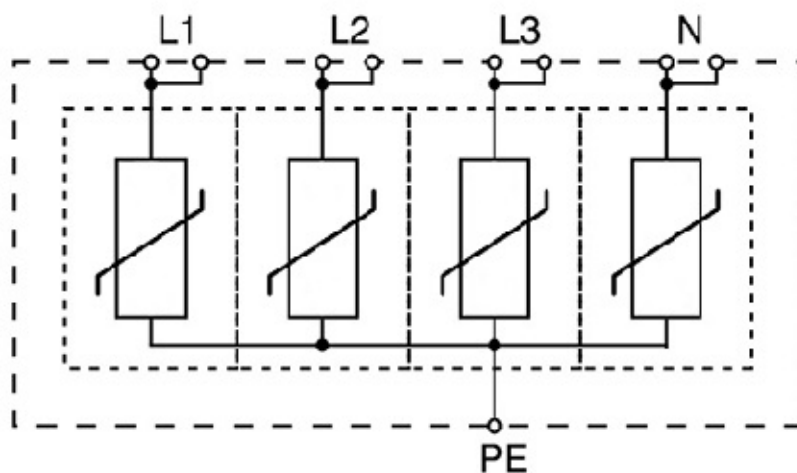


保护模式：L-N N-PE接线示意图

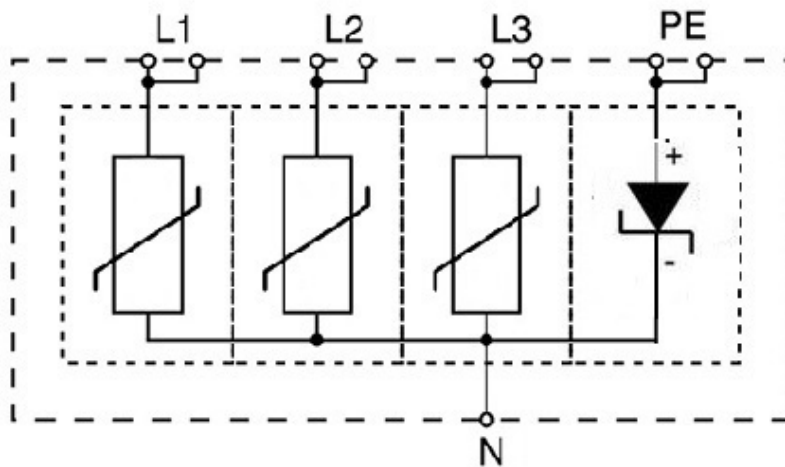


1.3 浪涌保护器原理图

保护模式：L/N-PE原理图



保护模式：L-N N-PE原理图



1.4 产品尺寸

