

# 智能单相电源防雷器

## 1. CSMS-B40S 系列智能单相电源浪涌保护器

CSMS-B40S 智能型浪涌保护器是山东科信电气有限公司新开发的新一代多元化浪涌保护器，它内置微处理器，及多个传感器，可以无间隙的监测各关键部件的工作状态，并形成监测数据。可提供 RS485、以太网、无线等多种通信接口。实现用户对浪涌保护器状态实时的监测

CSMS-B40S 系列智能浪涌保护器(电涌保护器)是依据 GB18802.1、IEC61643-1 防雷标准设计，适用交流 50Hz，220v/380v 及以下的 TN-S、TN-C-S、TT、IT 等供电系统，标称放电电流  $I_n$  达到 20 kA(8/20 $\mu$ s)，最大泄放电流  $I_{max}$  达到 40kA(8/20 $\mu$ s)，通过国家专业检测机构的雷电防护 I 类试验，适用于雷击风险较高地区（LPZ0B 或 LPZ0B 与 LPZ1 交界区），应用于交流电源系统的一级防雷保护。通过防雷系统前、后级防雷器的配合，使雷电能逐级释放，达到保护配电电源及终端用电设备的目的。

保护器上具有失效脱扣装置，当保护器因过热，击穿失效时，失效脱离装置能自动的将其从电网上脱离，同时给出指示信号。保护器正常时标牌显示绿色、失效脱离后标牌显示红色

### 1.1 产品特点及技术参数：

**选用优质高能量防雷元件，使用寿命长；**

**带有过流、过热温控脱扣装置，具有故障失效指示；**

**漏电流小、相应时间快、残压低；**

**标称放电电流  $I_n$  达到 20 kA(8/20 $\mu$ s)；**

**最大泄放电流  $I_{max}$  达到 40kA(8/20 $\mu$ s)；**

**35mm 标准导轨安装，安装简单，维护方便；**

**通过国家专业检测机构的雷电防护 I 类试验。**

**提可供 RS485、以太网、无线等多种通信接口；**

**提供脱扣状态指示、记录脱扣时间、雷击时间和模块劣化指示；**

**具有时间顺序记录功能，掉电不丢失；**

**可按客户要求开发不同的通讯规约，满足各地域性通讯规约的差异；**

技术指标	
SPD 型号	CSMS-B40S/AC385-2P
额定电压 $U_n$	220v/380v
最大持续工作电压 $U_c$	385v/50Hz
标称放电电流 $I_n(8/20\mu s)$	20kA
最大放电电流 $I_{max}(8/20\mu s)$	40kA

保护水平 Up	≤1.5kV
响应时间	≤25ns
漏电流	≤10uA
前置熔断器	见标注 1
保护模式	L/N-PE
设计标准	GB18802.1
<b>接口</b>	
接入导线截面	25 mm <sup>2</sup>
接入接地线导线截面	35 mm <sup>2</sup>
接线方式	端子接线
脱离器动作指示	告警灯亮指示脱扣
远程通信方式	RS485、以太网、无线可选
极数	1P、2P、3P、4P 可选
<b>电源</b>	
适用电源	AC220v/380v
电源系统	TN-S
<b>机械特性</b>	
外壳材料	阻燃性塑料外壳
尺寸(W×H×D)	36x90x68 ( mm )
安装方式	35mm 标准导轨安装
<b>工作环境</b>	
操作温度	-40°C~+80°C

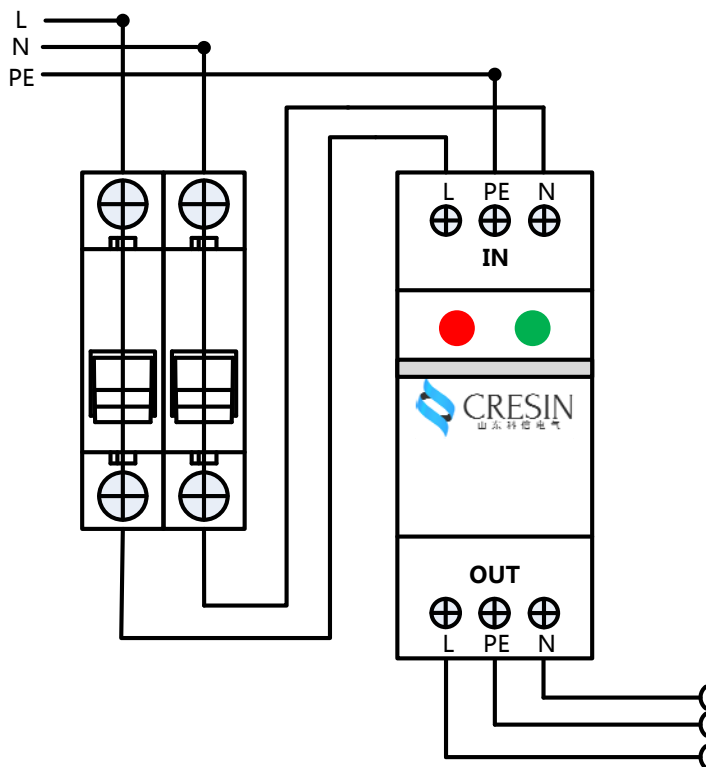
存储温度	-40°C~+80°C
相对湿度	5~95% (无凝露)
防护等级	IP20
海拔高度	不超过 3000m
<b>保质期</b>	
产品保质期	3 年

标注1 浪涌保护器前面串联的熔断器不应大于前级供电线路熔断器或空开的1/1.6倍,如果主线路上是63A,  $63 \times 1/1.6 = 39$ ,只要不大于39A 就可以,所以结合空开的电流档位常选32A。

## 1.2 安装说明:

- 一、建议在防雷模块前端串联熔断器或空气开关；
- 二、安装时请根据接线示意图所示连接，其中 L1、L2、L3 为相线，N 为零线，PE 为接地线。
- 三、安装时必须切断电源，严禁带电操作，连接导线必须符合要求，接线尽量短。
- 四、防雷接地应符合防雷规范要求，接地线尽可能短且接地电阻应小于  $10\Omega$ 。

## 保护模式：L/N-PE接线示意图



### 1.3 产品尺寸

